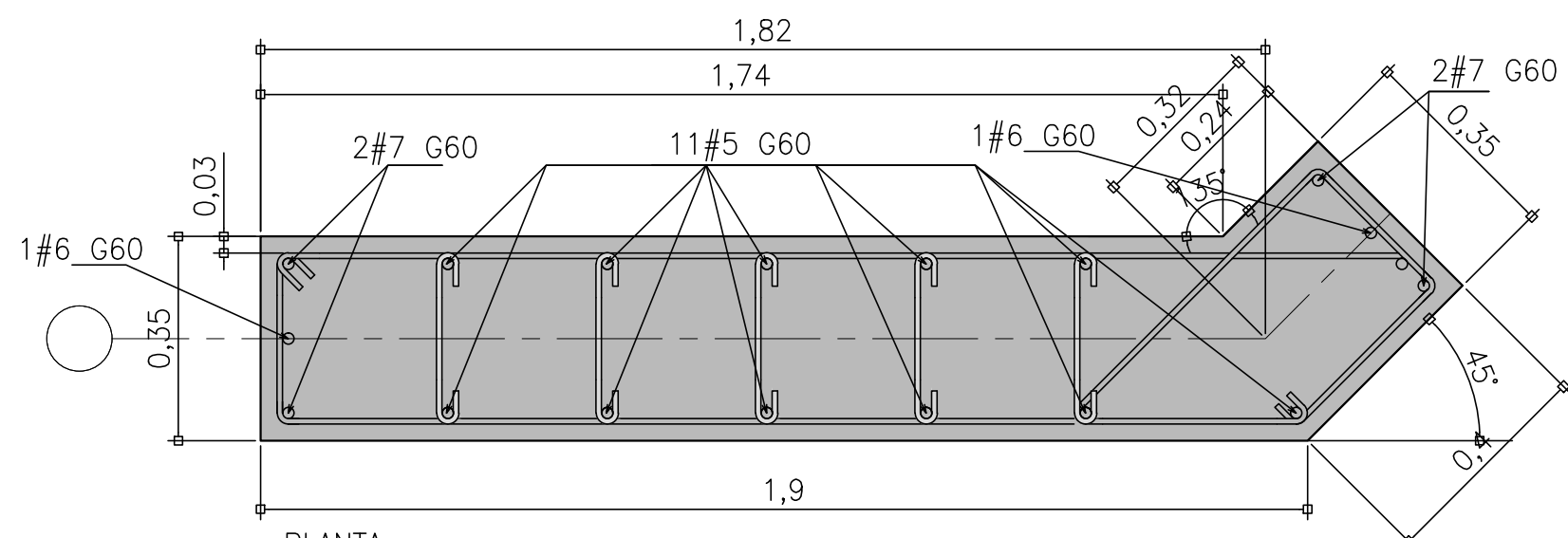
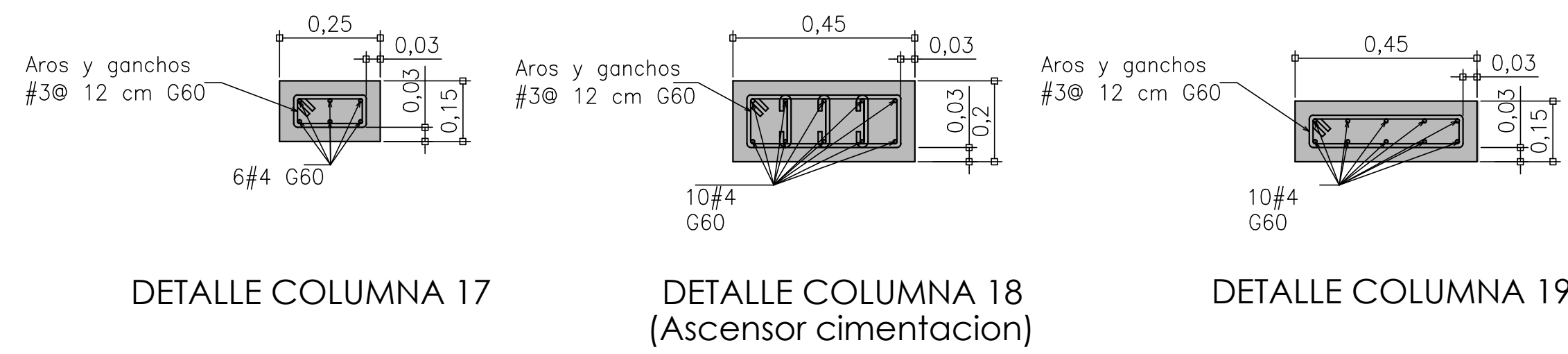


PLANTA ESTRUCTURAL DE COLUMNAS, MUROS ESTRUCTURALES, MOCHETAS INTEGRALES Y PARASOLES DE NIVEL 4 ESCALA 1:75

SIMBOLOGIA:	
ME-01A	MUROS ESTRUCTURALES DE CORTE Y CARGA.
⊙	COLUMNAS DE CONCRETO.
MBC	MOCHETAS INTEGRALES DE BLOQUES DE CONCRETO.
ALT	ALETONES DE CONCRETO REFORZADO.



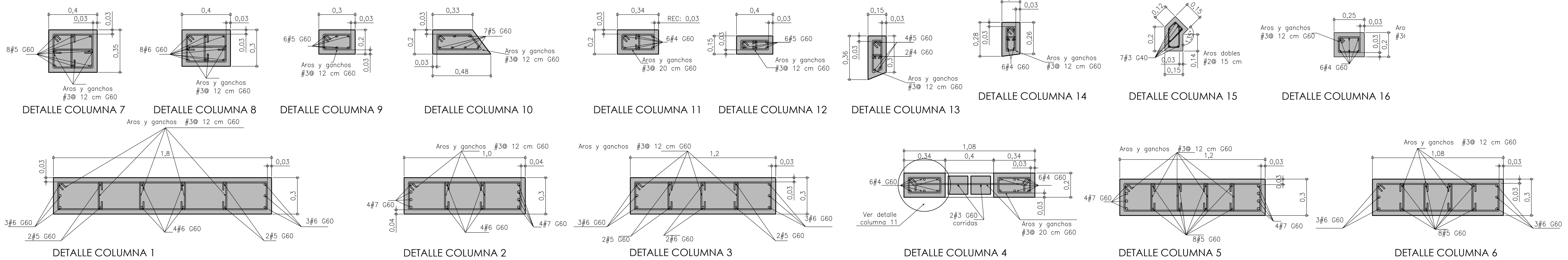
PLANTA REFUERZO TOTAL:
 LONGITUD: 12 # 5 + 2 # 6 + 4 # 7 G60 CORRIDAS.
 TRANSVERSAL: 10 AROS Y GANCHOS # 3 @ 0.10 A PARTIR DEL APOYO INFERIOR Y SUPERIOR. AROS RESTANTES # 3 @ 0.15 m.
 DETALLE DE COLUMNA 20 ESCALA 1:12.5



DETALLE COLUMNA 17 DETALLE COLUMNA 18 (Ascensor cimentacion) DETALLE COLUMNA 19

MOCHETAS INTEGRALES EN BLOQUE DE CONCRETO ESCALA 1:10

<p>MOCHETA INTEGRAL EN BLOQUES DE 20X20X40 cm CLASE A CON 2 CELDAS RELLENAS CON CONCRETO DE Fc=210 kg/cm² REFUERZO: LONGITUDINAL: 2 # 4 G40 CORRIDAS TRANSVERSAL: GANCHOS 180° # 3 @ 20cm</p> <p>MBC1</p>	<p>MOCHETA INTEGRAL EN BLOQUES DE 20X20X40 cm CLASE A CON 2 CELDAS RELLENAS CON CONCRETO DE Fc=210 kg/cm² REFUERZO: LONGITUDINAL: 1 # 3 + 1 # 4 G40 CORRIDAS TRANSVERSAL: GANCHOS 180° # 3 @ 20cm</p> <p>MBC2</p>
<p>MOCHETA INTEGRAL EN BLOQUES DE 20X20X40 cm CLASE A CON 2 CELDAS RELLENAS CON CONCRETO DE Fc=210 kg/cm² REFUERZO: LONGITUDINAL: 2 # 4 G40 CORRIDAS TRANSVERSAL: GANCHOS 180° # 3 @ 20cm</p> <p>MBC3</p>	



DETALLE COLUMNA 1 DETALLE COLUMNA 2 DETALLE COLUMNA 3 DETALLE COLUMNA 4 DETALLE COLUMNA 5 DETALLE COLUMNA 6 DETALLE COLUMNA 7 DETALLE COLUMNA 8 DETALLE COLUMNA 9 DETALLE COLUMNA 10 DETALLE COLUMNA 11 DETALLE COLUMNA 12 DETALLE COLUMNA 13 DETALLE COLUMNA 14 DETALLE COLUMNA 15 DETALLE COLUMNA 16 DETALLE COLUMNA 17 DETALLE COLUMNA 18 DETALLE COLUMNA 19

PROYECTO: NUCLEO TECNOLOGIAS DE INFORMACION Y COMUNICACION.

PROPIETARIO: INSTITUTO TECNOLÓGICO DE COSTA RICA

PROVINCIA: G3 CARTAGO	CANTÓN: 01 CARTAGO	DISTRITO: 01 ORIENTAL
NOMBRE: 09 DULCE NOMBRE		

TEC | Tecnológico de Costa Rica

OFICINA DE INGENIERÍA
 EXTENSION: 2399 FAX: 552 - 7952
 LA INGENIERÍA Y LA ARQUITECTURA AL SERVICIO DEL TEC.
 DIRECTOR: ING. SAÚL FERNÁNDEZ ESPINOZA.

DIBUJÓ: ALFONSO CERDAS DIBUJANTE: ARQUITECTÓNICO.

PROFESIONAL RESPONSABLE DEL DISEÑO ARQUITECTÓNICO:
 NOMBRE: LUIS MANUEL ESPINOZA ROJAS
 FIRMA: _____ #REG. A-11232

PROFESIONAL RESPONSABLE DE LA DIRECCIÓN TÉCNICA:
 NOMBRE: _____ #REG. _____

PROFESIONAL RESPONSABLE DE LA INSPECCIÓN ARQUITECTÓNICA:
 NOMBRE: LUIS MANUEL ESPINOZA ROJAS
 FIRMA: _____ #REG. A-11232

PROFESIONAL RESPONSABLE DEL DISEÑO ESTRUCTURAL:
 NOMBRE: ORLANDO MORALES QUINTANA
 FIRMA: _____ #REG. IC-1730

PROFESIONAL RESPONSABLE DE LA INSPECCIÓN ESTRUCTURAL Y CIVIL:
 NOMBRE: ORLANDO MORALES QUINTANA
 FIRMA: _____ #REG. IC-1730

PROFESIONAL RESPONSABLE DEL DISEÑO E INSPECCIÓN ELÉCTRICA:
 NOMBRE: MARCELO PONTIGO AGUILAR.
 FIRMA: _____ #REG. IME-9710

PROFESIONAL RESPONSABLE DEL DISEÑO E INSPECCIÓN MECÁNICA:
 NOMBRE: MARCELO PONTIGO AGUILAR.
 FIRMA: _____ #REG. IME-9710

INFORMACIÓN DEL REGISTRO PÚBLICO:
 PROPIETARIO INSTITUTO TECNOLÓGICO DE COSTA RICA
 # DE CATASTRO: C-1515005-2011
 SITIO: _____

CONTENIDO:
 PLANTA ESTRUCTURAL DE COLUMNAS, MOCHETAS Y MUROS ESTRUCTURALES NIVEL 4
 DETALLES ESTRUCTURALES DE COLUMNAS TIPOS 1, 2, 3, 4, 5, 6, 7, 8, 9, 10, 11, 12, 13, 14, 15, 16, 17, 18, 19, 20.

ESCALA:	FECHA:	# DE LAMINA:
INDICADA	JULIO-2014	S-15