

Facebook Live

Respiradores y máscaras contra el Covid-19: Especialistas responden preguntas en foro virtual

21 de Abril 2020 Por: [Johan Umaña Venegas](#) ^[1]

- **Actividad será este viernes, a las 3 p.m., en la página de Facebook del TEC**

La emergencia global provocada por el **Covid-19** ha puesto en riesgo severo el suministro de implementos médicos en todo el mundo. Las naciones luchan por acceder a equipo de protección y respiradores artificiales.

Por eso, **especialistas del Tecnológico de Costa Rica (^[2]TEC) ^[2] han trabajado en el diseño y desarrollo de capacidades nacionales para afrontar esta crisis.**

Es así como han aflorado proyectos para crear respiradores artificiales o equipos de protección para el personal de salud.

Este viernes 24 de abril, a las 3 p.m., usted podrá conocer de cerca estas iniciativas y preguntar directamente a los especialistas involucrados

en las investigaciones.

Participantes:

Tema: Desarrollo de respiradores artificiales

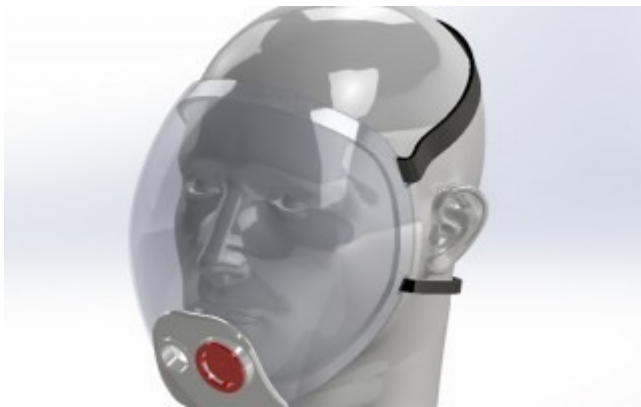
- **M.Sc. Adrián Quesada Martínez,**
Especialista en Electromecánica de la Escuela de Ciencia e Ingeniería de los Materiales [3].

Más información. [4]

Tema: Diseño de mascarillas protectoras para personal de salud

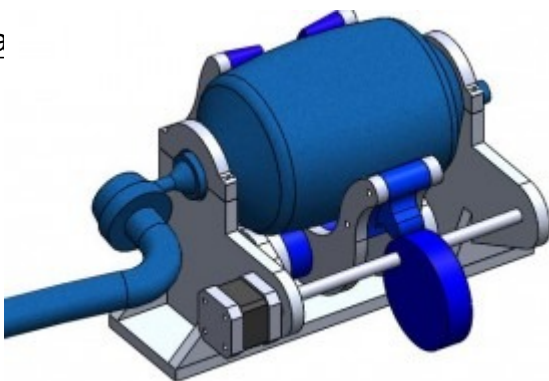
- **Dra. Karla Meneses Montero,**
Especialista en Biotecnología y Microbiología de la Escuela de Biología [5].

Más información. [6]



[6]

Costa



la protección personal [6]

[4]

TEC trabaja en la creación de respiradores artificiales [4]

Source URL (modified on 04/21/2020 - 15:18): <https://www.tec.ac.cr/hoyeneltec/node/3573>

Enlaces

[1] <https://www.tec.ac.cr/hoyeneltec/users/johan-umana-venegas>

[2] <http://www.tec.ac.cr/>

[3] <https://www.tec.ac.cr/escuelas/escuela-ciencia-ingenieria-materiales>

[4] <https://www.tec.ac.cr/hoyeneltec/2020/03/25/tec-trabaja-creacion-respiradores-artificiales>

[5] <https://www.tec.ac.cr/escuelas/escuela-biologia>

[6] <https://www.tec.ac.cr/hoyeneltec/2020/04/15/costa-rica-creara-alternativas-mascarillas-proteccion-personal>