

Imagen ilustrativa. Getty Images.

Certamen se realiza de manera virtual

## Grupo del Campus San Carlos busca soluciones en Hackatón contra COVID-19

26 de Marzo 2020 Por: [Telka Guzmán Alvarado](#) <sup>[1]</sup>

- Recopilación de datos mediante encuesta es clave para equipo de trabajo

Con el objetivo de generar soluciones inmediatas que mitiguen el impacto del COVID-19, en áreas prioritarias como la información y desinformación, el apoyo a poblaciones de alto riesgo, al comercio así como al abastecimiento local y la salud mental, el grupo Crisis Proactiva en conjunto con el Laboratorio de Investigación e Innovación Tecnológica (LIIT <sup>[2]</sup>) de la UNED, crearon la iniciativa "Una Hackatón contra el COVID-19".

Este es un evento que se realiza de forma virtual por medio de distintas plataformas y con apoyo de autoridades en diferentes áreas, donde equipos de profesionales y estudiantes se

vinculan durante una semana para **implementar soluciones ante la emergencia que se vive.**

Del Campus Tecnológico Local San Carlos [3] se cuenta con la participación del grupo de trabajo del Laboratorio de Computer Graphics, de la carrera de Ingeniería en Computación.

**El grupo se encuentra actualmente recopilando datos mediante una encuesta que indiquen el nivel de conocimiento que tienen los costarricenses sobre la situación actual del COVID-19 y las recomendaciones para evitar su contagio.**

"Esta iniciativa nos llegó como una oportunidad de trabajar desde la casa y aportar con nuestros conocimientos, por lo que me di a la tarea de buscar estudiantes motivados, entusiastas de participar y donar su tiempo para plantear una solución para la Zona Norte y en general el país que ahora se ve golpeado por los contagios". " *Rogelio González, profesor de Ing. en Computación, Campus San Carlos.*

El profesor González agregó que actualmente **hay muchas noticias falsas circulando en los medios y redes sociales**, y es por esta razón que este grupo está trabajando en una solución piloto para brindar información más confiable sobre la situación que vive el país gracias a los resultados de dicha encuesta.

"El grupo Una Hackatón contra el COVID-19 venimos a motivar a la población costarricense a utilizar sus habilidades técnicas y sociales en la creación de soluciones de rápida implementación y de alto impacto para resolver esta crisis" destacó la organización al tiempo que señaló como **desde la ciudadanía se pueden también tomar medidas que ayuden a mitigar el impacto de esta crisis de salud mundial.**

**El grupo requiere la mayor cantidad de información, por lo que insta a toda la población a brindar sus respuestas en el enlace detallado a continuación.**

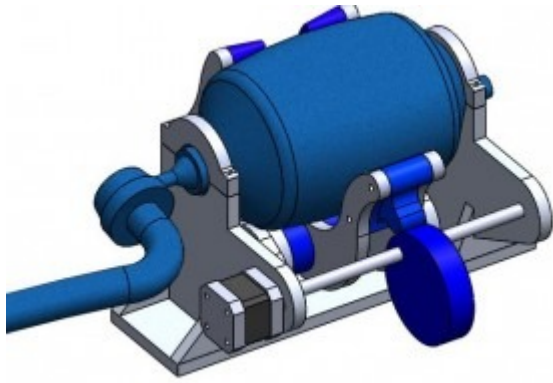
¿Qué tanto sabe del COVID-19? [4]

## Contenido relacionado



[5]

eBooks gratis para quedarse en casa, la oferta de libros de la Editorial Tecnológica [5]



[6]

TEC trabaja en la creación de respiradores artificiales [6]

---

**Source URL (modified on 03/30/2020 - 10:18):** <https://www.tec.ac.cr/hoyeneltec/node/3537>

### **Enlaces**

[1] <https://www.tec.ac.cr/hoyeneltec/users/telka-guzman-alvarado>

[2] <https://investiga.uned.ac.cr/liit/>

[3] <https://www.tec.ac.cr/ubicaciones/campus-tecnologico-local-san-carlos>

[4] <https://docs.google.com/forms/d/e/1FAIpQLScxFpKHGNI0LRpdkO66oPglAnjg9M5LFnMyGVng6hY0WR29A/viewform>

[5] <https://www.tec.ac.cr/hoyeneltec/2020/03/23/ebooks-gratis-quedarse-casa-oferta-libros-editorial-tecnologica>

[6] <https://www.tec.ac.cr/hoyeneltec/2020/03/25/tec-trabaja-creacion-respiradores-artificiales>